

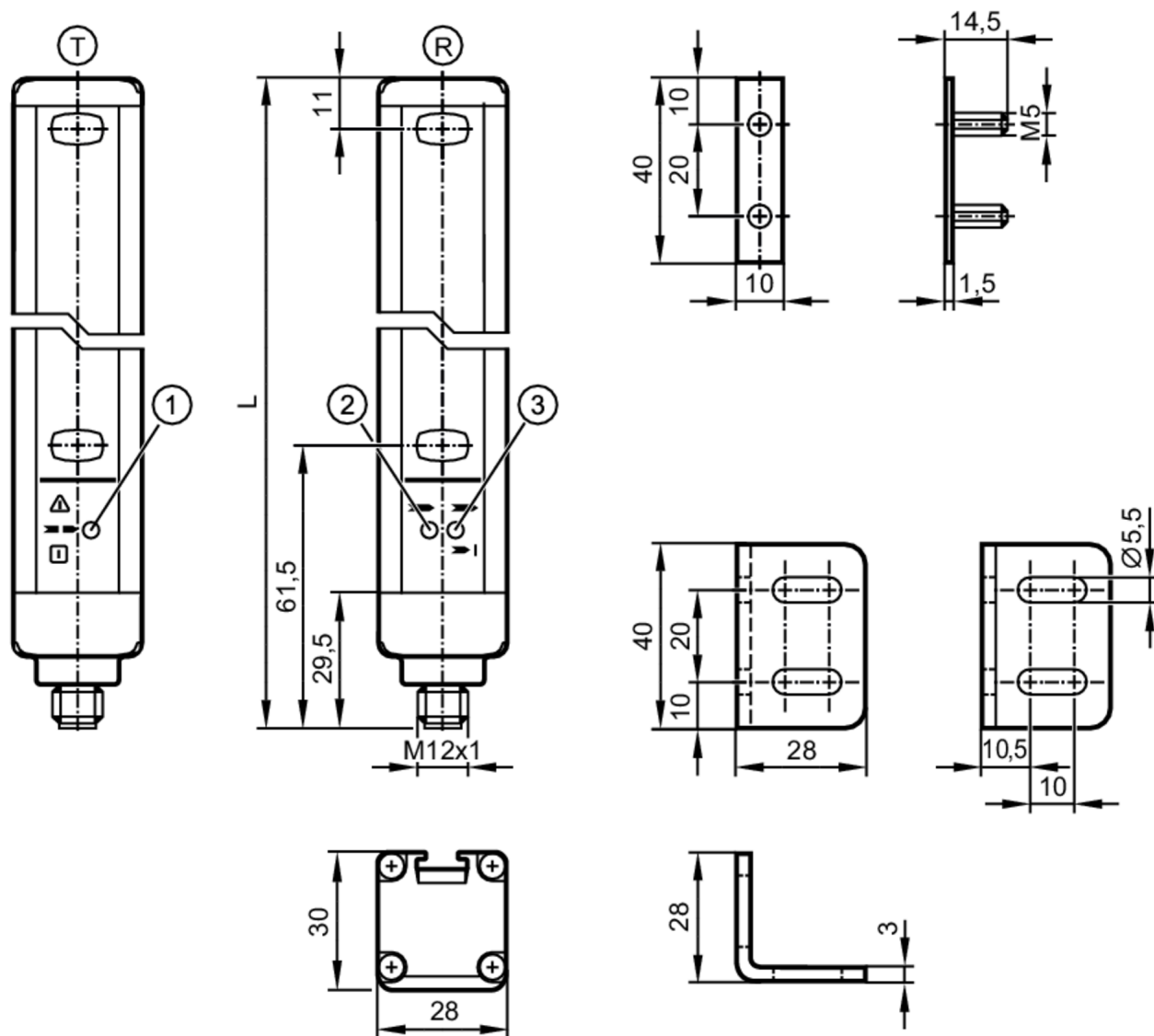
# OY123S



## Varnostna svetlobna zavesa

OYA2110-30-4-12-P-1

Za 8-polne vtičnice barve žil niso standardizirane.  
Upoštevajte ožičenje senzorja in vtičnic (glejte podatkovni list).



- T prenosnik  
R sprejemnik  
1 LED tri barve rdeča/zelena/oranžna  
2 LED rumeno  
3 LED 2-barvni rdeča/zelena



### Značilnosti izdelka

Vrsta svetlobe	infrardeče
Električna izvedba	PNP
Zaščita	IP 65; IP 67

### Območje uporabe

Zaščitna funkcija	varovanje dostopa - zaščita za roke
-------------------	-------------------------------------



## Varnostna svetlobna zavesa

OYA2110-30-4-12-P-1

Električni podatki		
Toleranca obratovalne napetosti	[%]	20
Obratovalna napetost	[V]	24 DC
Zaščitni razred		III
Zaščita pred obratno polarnostjo		da
Zakasnitveni čas pripravljenosti	[s]	< 2
Vrsta svetlobe		infrardeče
Valovna dolžina	[nm]	950
Sprejemnik		
Poraba toka	[mA]	83
Prenosnik		
Poraba toka	[mA]	42
Izhodi		
Električna izvedba		PNP
Število izhodov OSSD		2
Maks. tokovna obremenitev na izhod OSSD	[mA]	400; (24 V)
Zaščita pred kratkim stikom		da
Območje zaznavanja		
Višina zaščitnega polja	[mm]	2110
Ločljivost (zaznavna sposobnost d)	[mm]	30
Širina zaščitnega območja (nizka intenzivnost svetlobe)	[m]	0...4
Širina zaščitnega območja (visoka intenzivnost svetlobe)	[m]	3...12
Odzivni časi		
Vklopni čas	[ms]	25
Pogoji okolja		
Aplikacije		Razred C skladno z EN 60654-1 - območje uporabe zaščiteno pred vremenskimi vplivi
Temperatura okolice	[°C]	-10...55
Skladiščna temperatura	[°C]	-20...70
Maks. dopustna relativna vlažnost zraka	[%]	95
Zaščita		IP 65; IP 67
Dovoljenja/preverjanja		
EMC		IEC 61496-1
Odpornost na šoke		IEC 61496-1
Odpornost proti vibracijam		IEC 61496-1
Odobritev UL		Enclosure type Številka datoteke UL
		IP65/IP67 E329792

# OY123S



## Varnostna svetlobna zavesa

OYA2110-30-4-12-P-1

### Varnostne karakteristike

Tip ESPE (IEC 61496-1)	4
Ustreza zahtevam	ISO 13849-1: 2015 kategorija 4, PL e
	IEC 61508 SIL 3
	IEC 62061 SIL 3
Življenjska doba TM (Mission Time) [h]	175200
PFH [1/h]	2,39E-08

### Mehanski podatki

Teža [g]	6,625
Mere [mm]	2163 x 28 x 30
Materiali	ohišje: aluminij; sprednja leča: PC
Dolžina D [mm]	2163

### Prikazi/upravljalni elementi

Prikaz	prenosnik	1 x LED
	sprejemnik	2 x LED

### Pribor

V sklopu dobave	montažni kotnik: 6
	žlebni elementi: 6
	Matice

### Opombe

Embalážna enota	1 Kosov
-----------------	---------

### Električni priključek - prenosnik

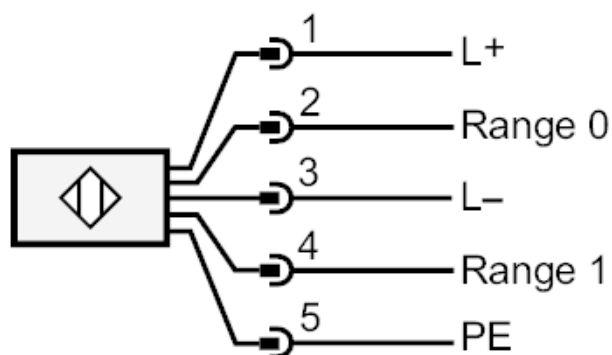
Spojnik: 1 x M12; kodiranje: A



## Varnostna svetlobna zavesa

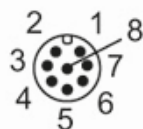
OYA2110-30-4-12-P-1

### Priključek



### Električni priključek - sprejemnik

Spojnik: 1 x M12; kodiranje: A; Največja dolžina kabla: 100 m; pri prerezu žil 0,34 mm<sup>2</sup>





## Varnostna svetlobna zavesa

OYA2110-30-4-12-P-1

### Priključek

